

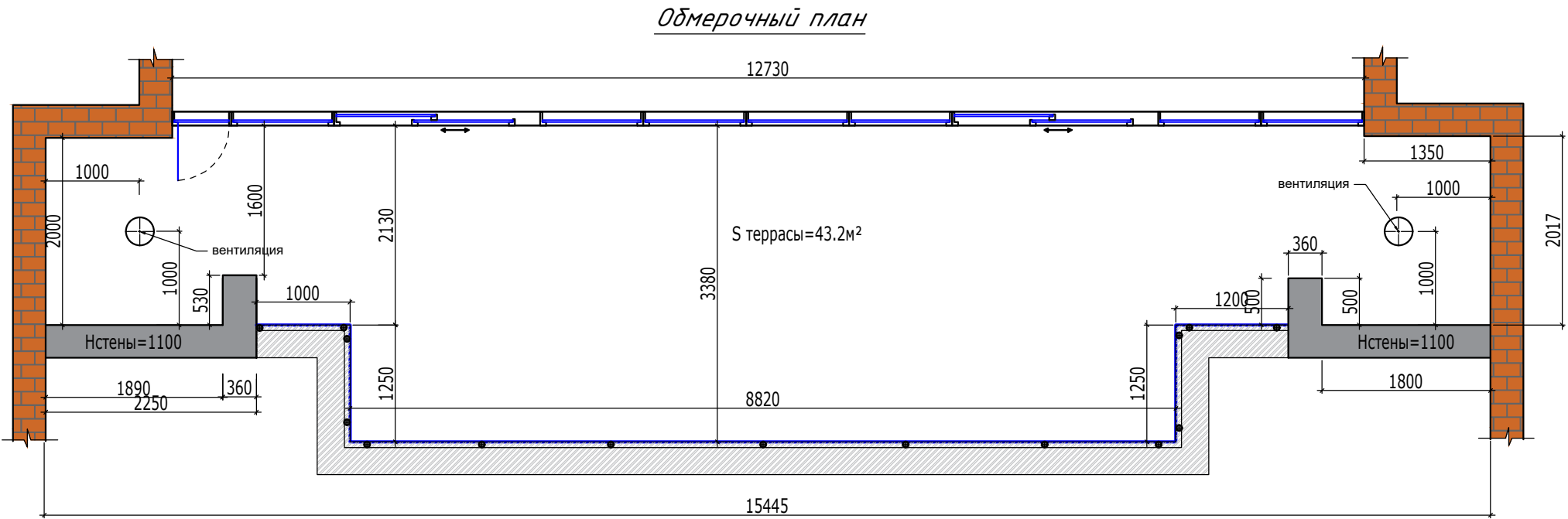


ДИЗАЙН-ПРОЕКТ

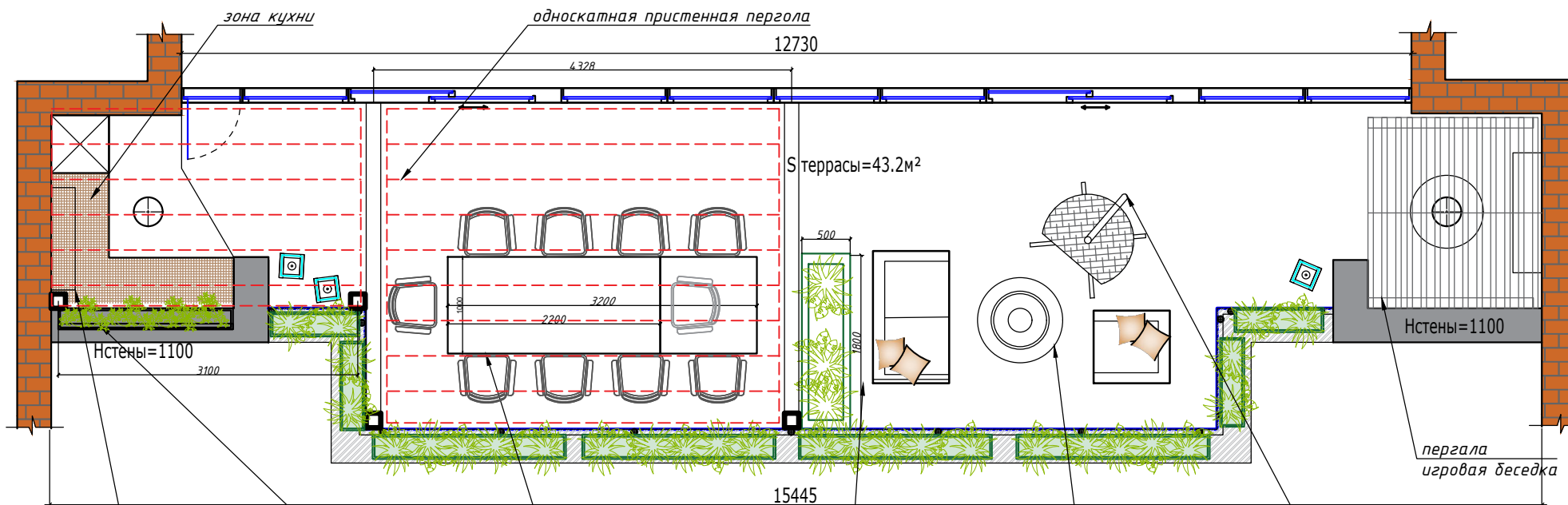
терраса#162

СОСТАВ ПРОЕКТА

Лист	Наименование чертежа	Примечание
1	Состав проекта	
2	План обмерочный	
3	План с расстановкой мебели	
4	Схема раскладки террасной доски	
5	Схема раскладки лаг	
6	Узлы 1,2	
7	Узлы 3,4	
8	Визуализация	
9	Визуализация	



План мебели с расстановкой



подвесной стеллаж



кадка с вьюном



стол раскладной на 6-8 персон



диван на 2 места



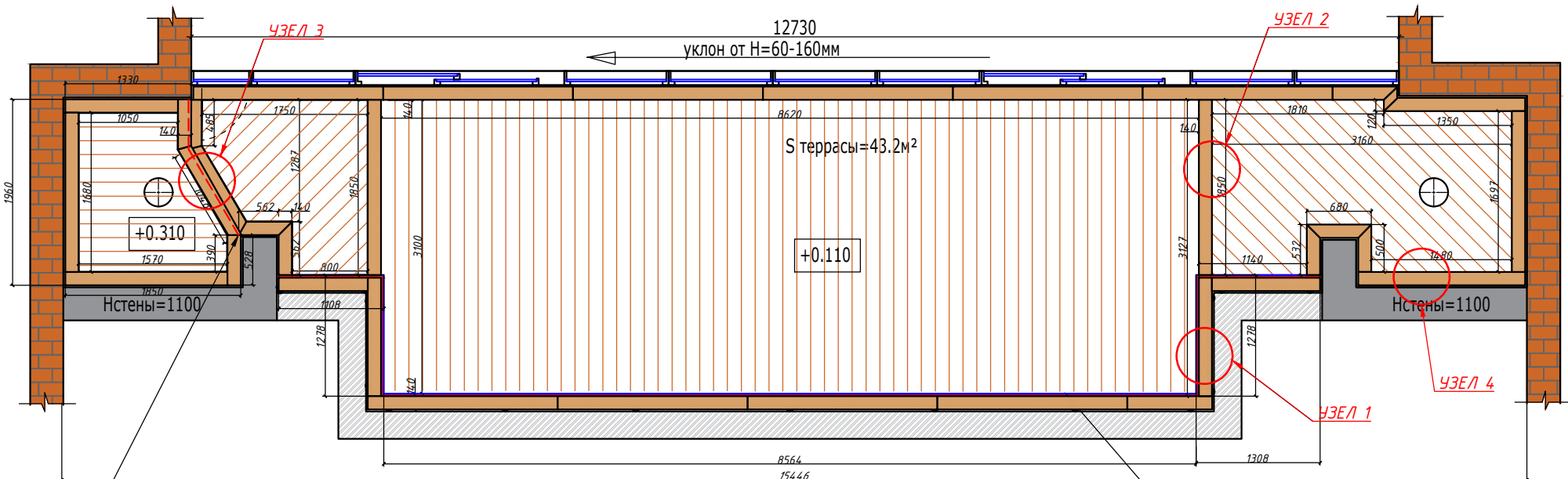
стол журнальный с биокамином



кресло подвесное

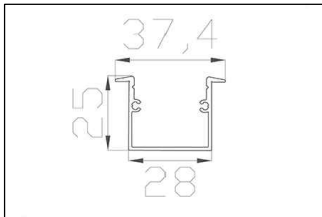


План раскладки террасной доски



подсветка Led в профиле L=1.6 м.пог.
под ступенью

подсветка Led в профиле в уровне с
террасной доской L=13.4 м.пог.



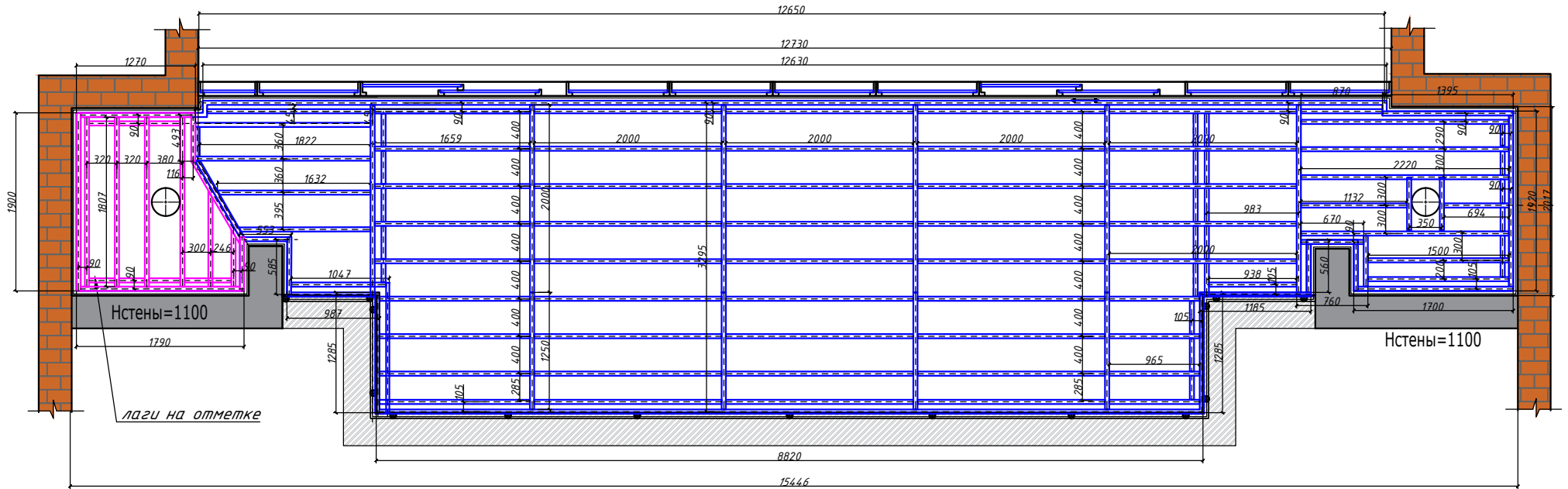
Профиль врезной алюминиевый 3725-2
Rexant



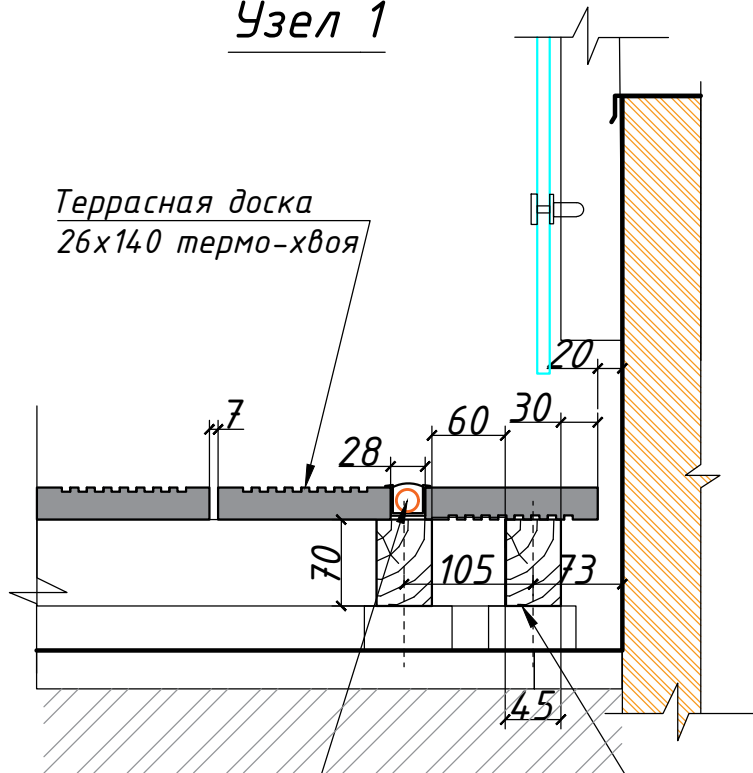
Террасная доска, 26x140 мм, сорт АВ,
термохвоя

Схема раскладки лаг

уклон от Н=60-160мм



Узел 1

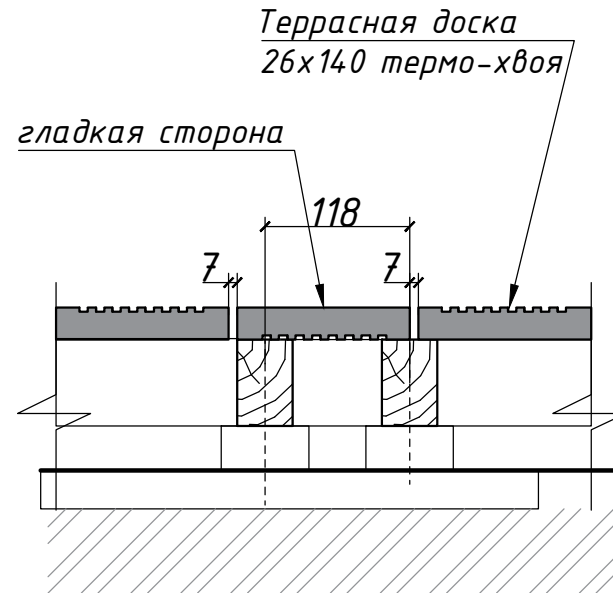


Террасная доска
26x140 термо-хвоя

подсветка Led в
профиле в уровне с
террасной доской
L=13.4 м.пог.

Лага 45x70 мм для
террасной доски
ЛИСТВЕННИЦА

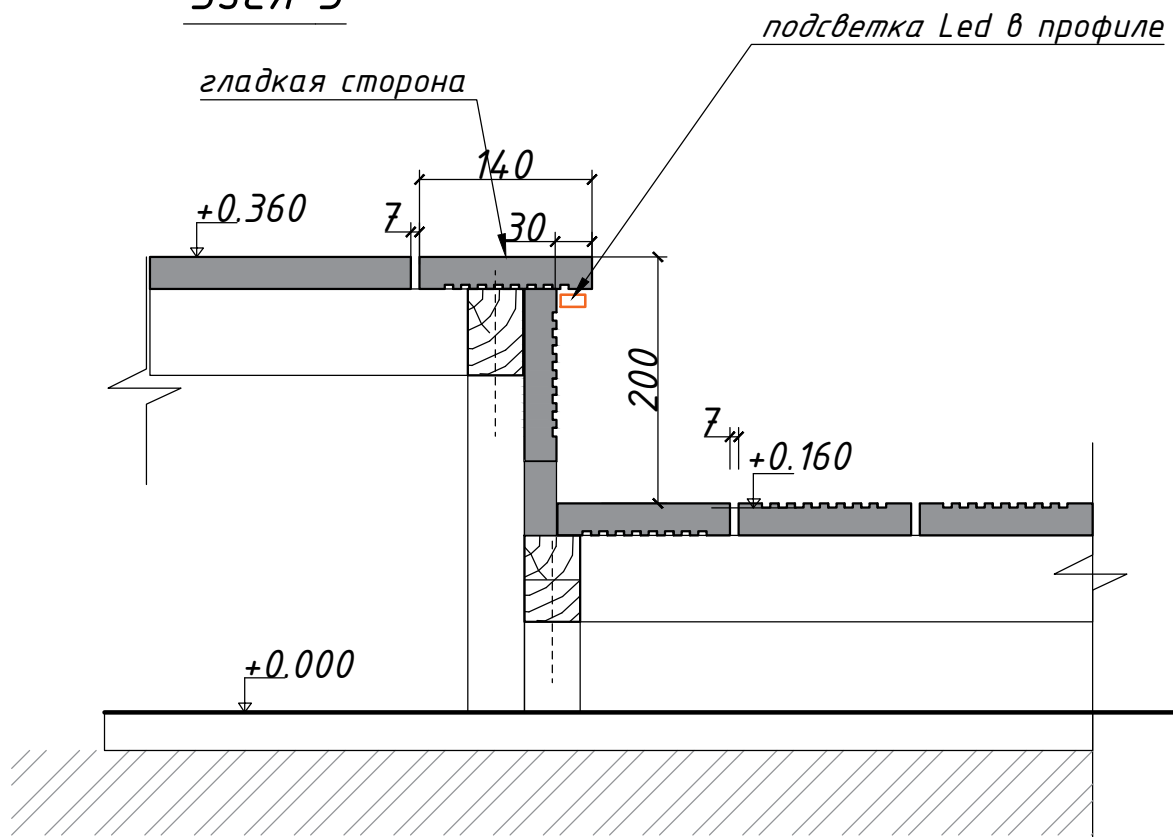
Узел 2



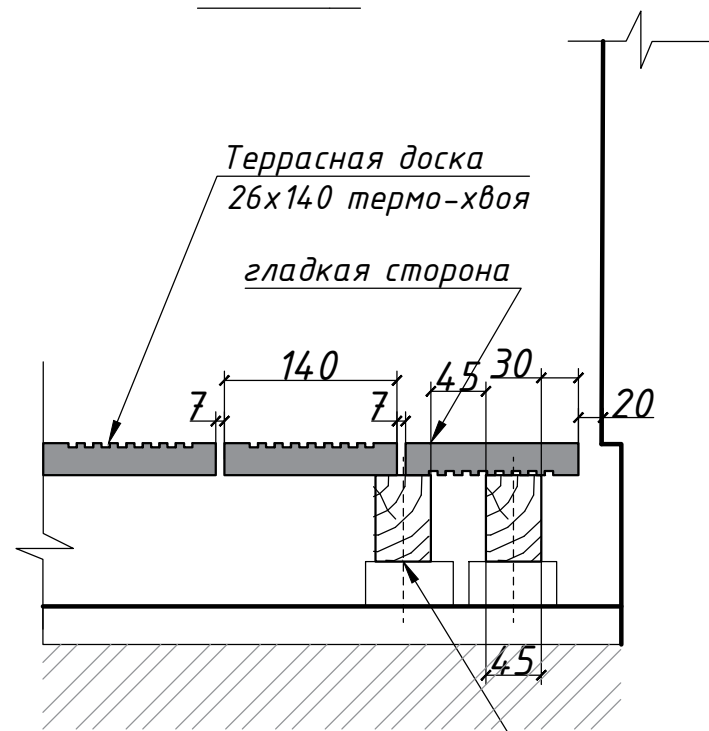
Террасная доска
26x140 термо-хвоя

гладкая сторона

Узел 3



Узел 4



**РУССКИЙ
МАСТЕР**

Адрес объекта:

26.05.2021

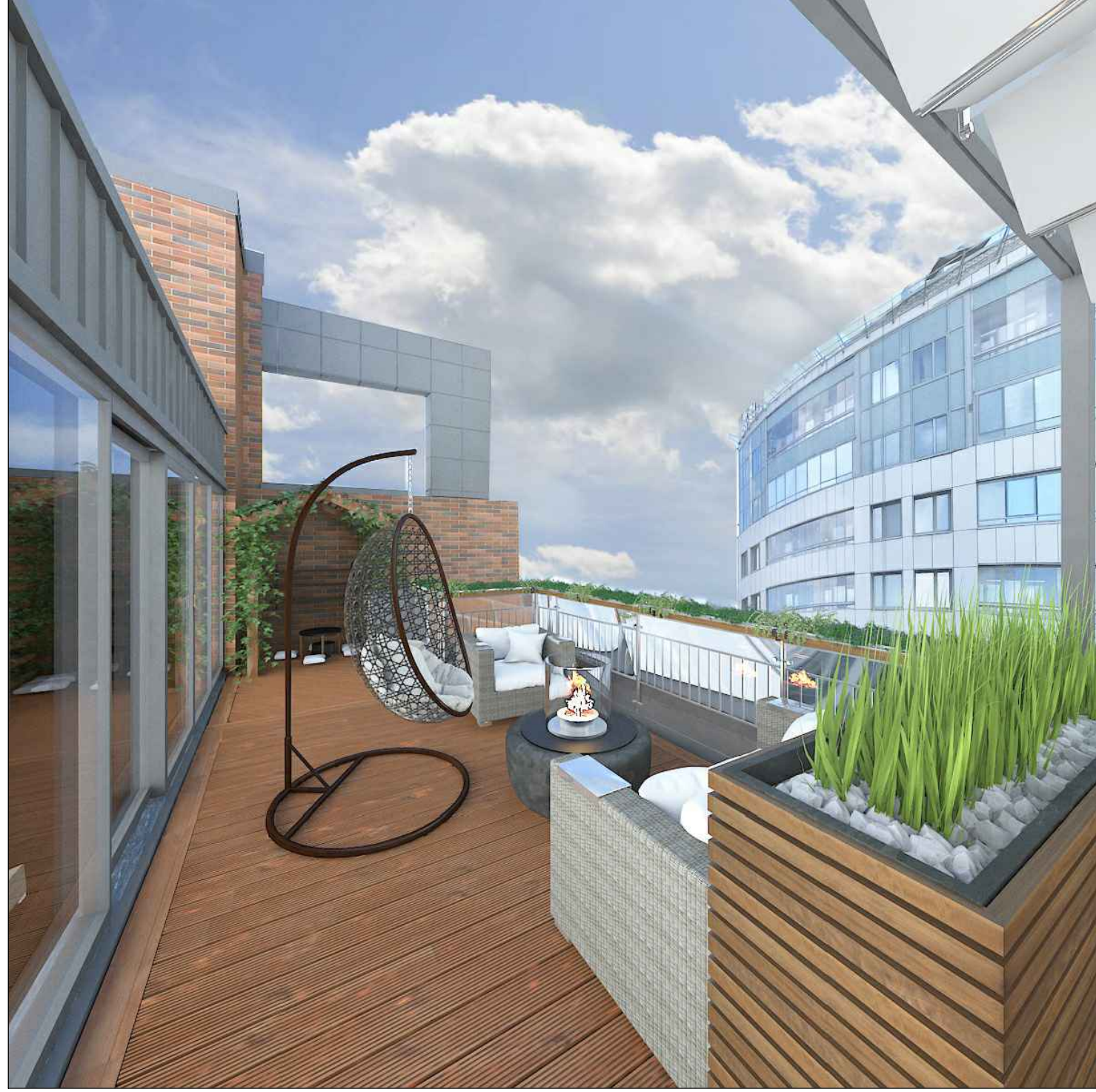
Лист#7

Узлы

Дизайн проект
Терраса



**РУССКИЙ
МАСТЕР**



Дизайн проект
Терраса

Визуализация

Лист#8

26.05.2021

Адрес объекта:



**РУССКИЙ
МАСТЕР**



Дизайн проект
Терраса

Визуализация

Лист#9

26.05.2021

Адрес объекта: